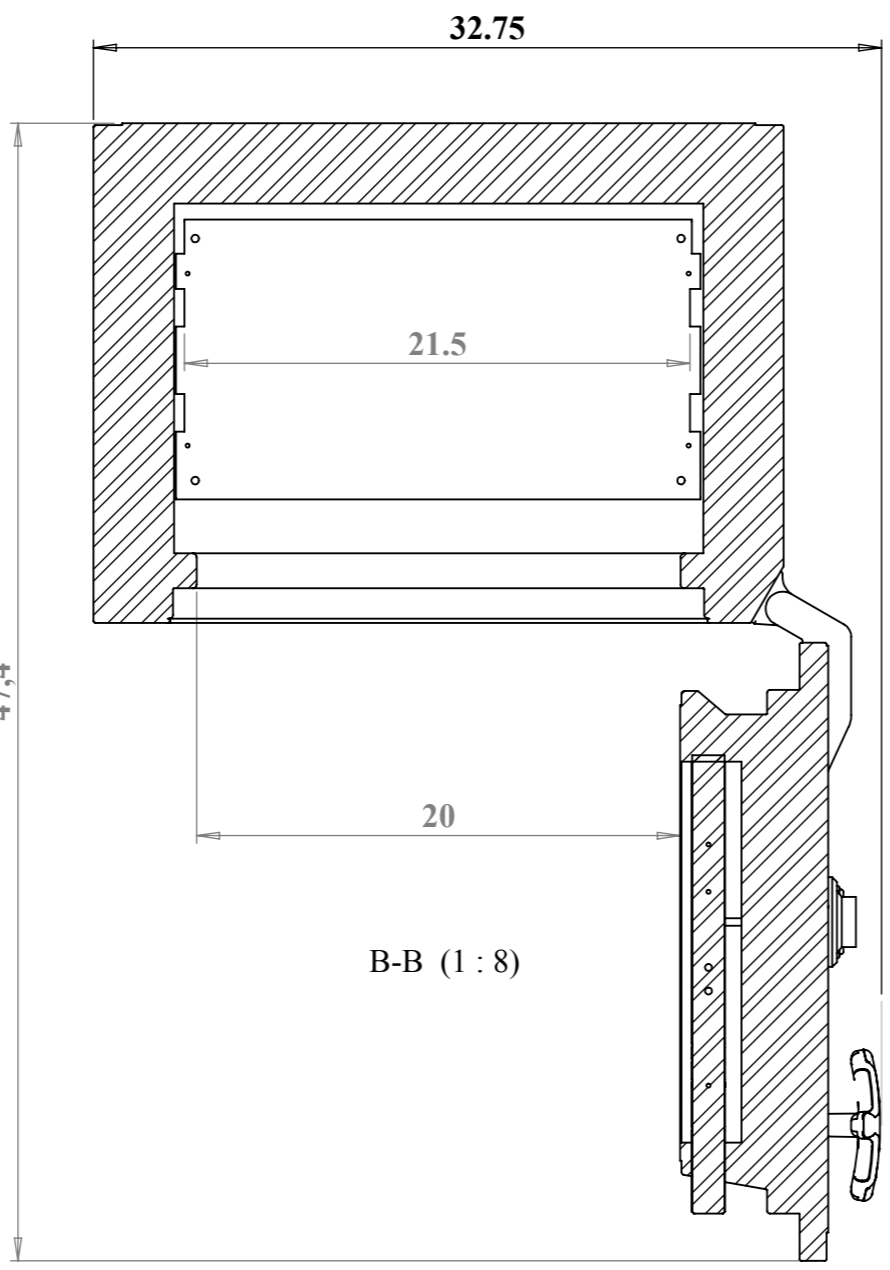
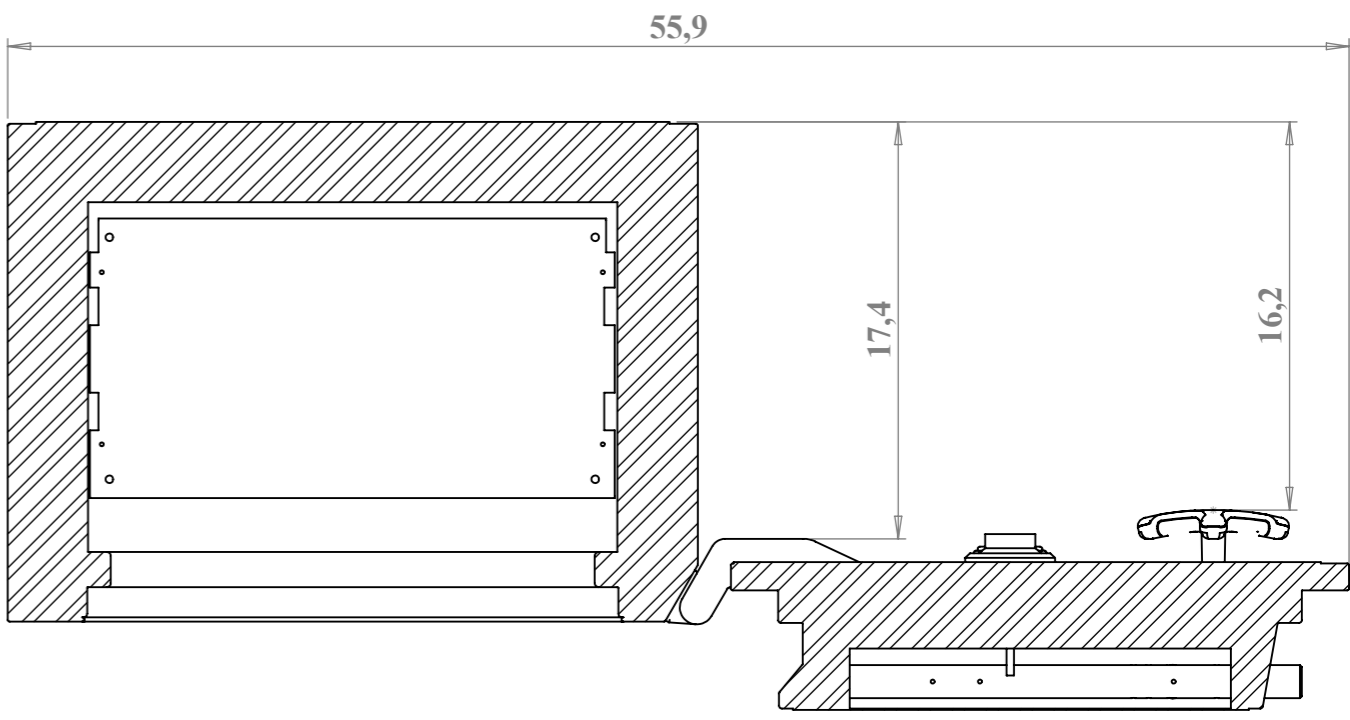


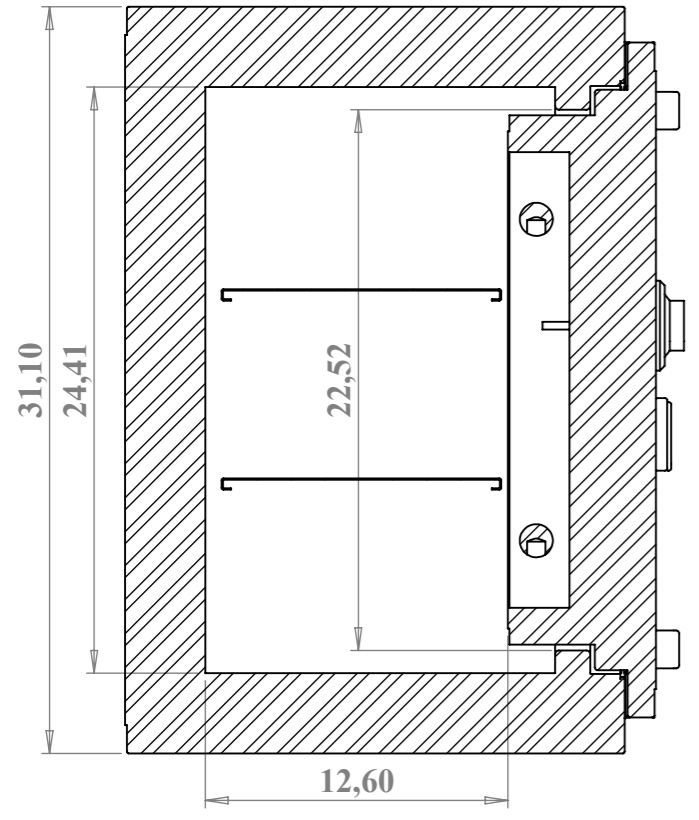
E-E (1 : 8)



B-B (1 : 8)



D-D (1 : 8)



G-G (1 : 8)

D	-	-
C	-	-
B	-	-

ATTENTION ! Modifications en CAO exclusivement

Pièce CHUBBSAFES
Model 2422-13EX (111)
Produit CERTIFIED SAFE (EMPIRE SAFE)

Matière
 -
Finition
 -
Tolérance générale
 ISO 2768-m
 Echelle :



Dessiné par :
 C.Baron
 Date de création :
 07/06/2010

A3: 38 96 064 A