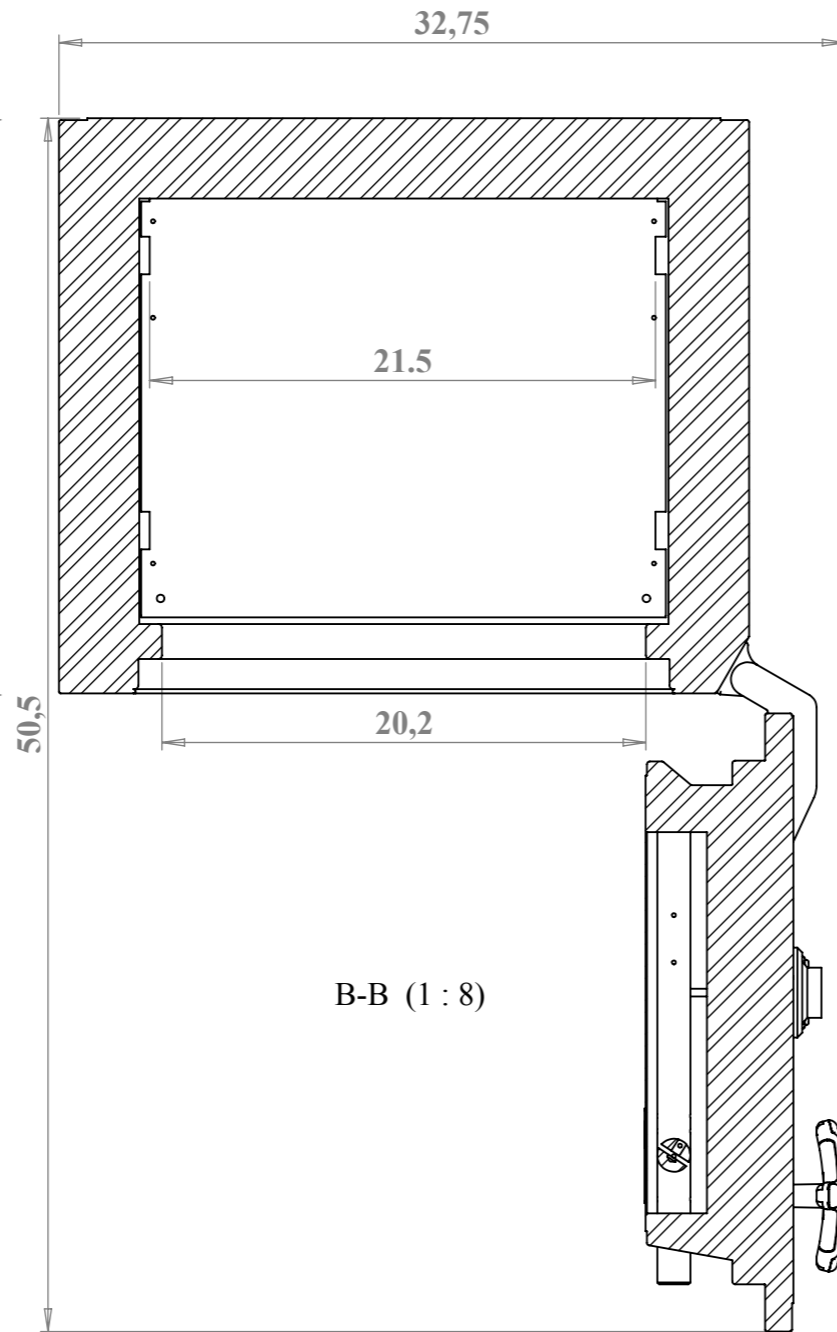
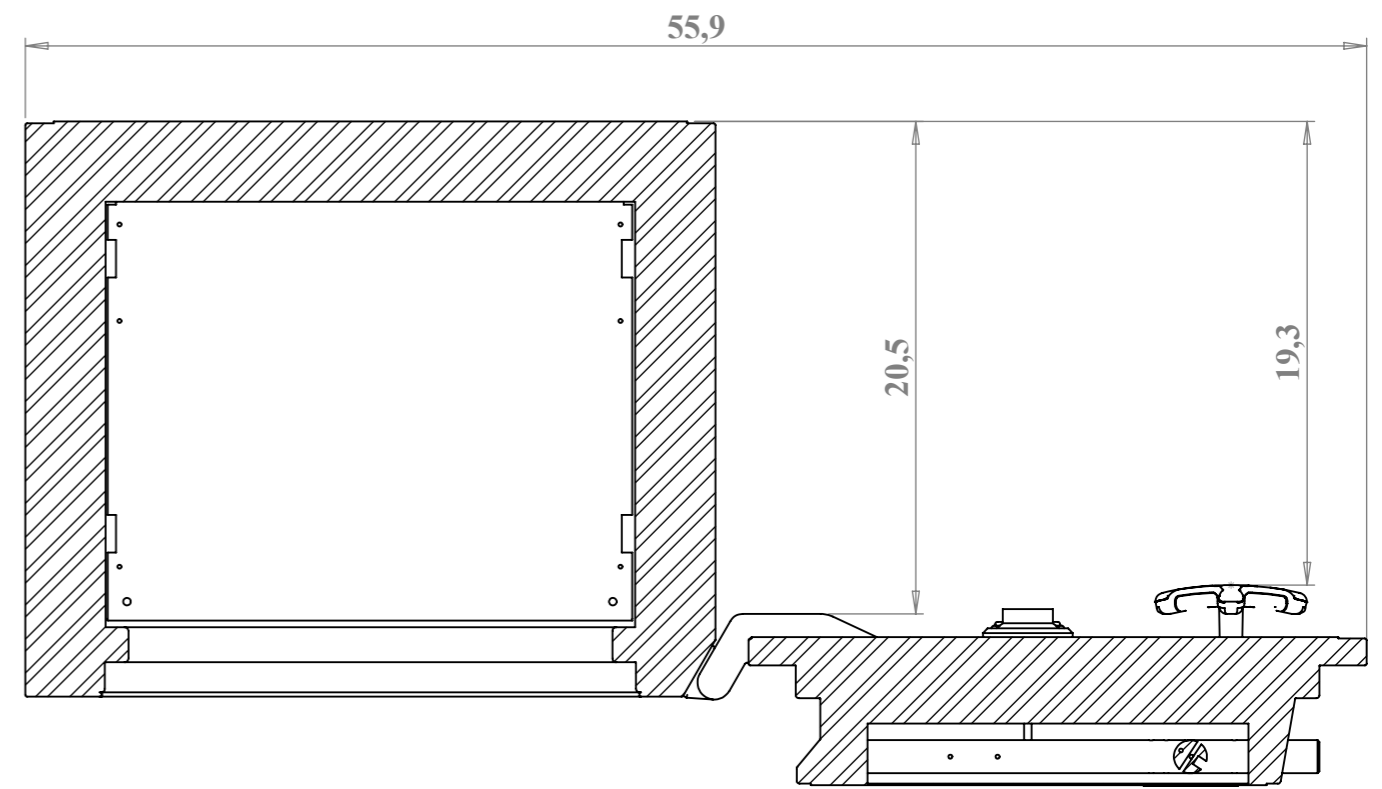


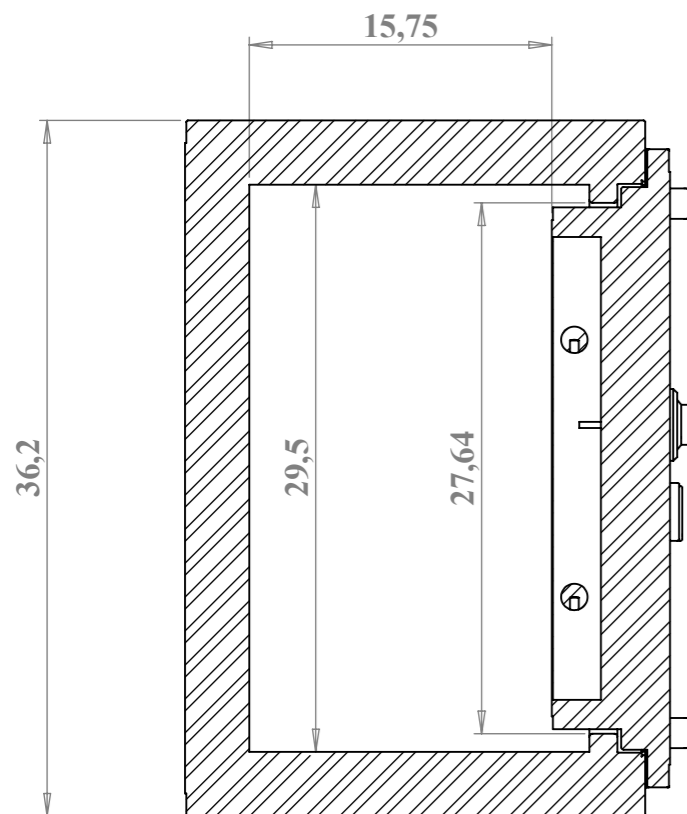
F-F (1 : 8)



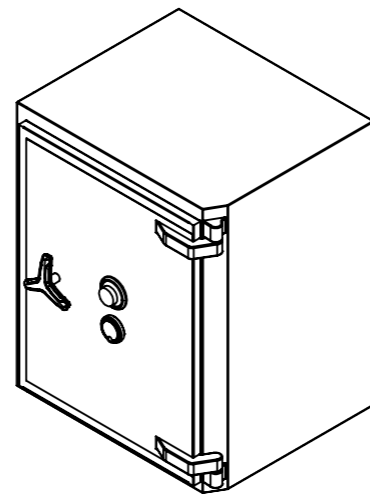
B-B (1 : 8)



D-D (1 : 8)



E-E



D	-	-
C	-	-
B	-	-

ATTENTION ! Modifications en CAO exclusivement

Pièce	CHUBBSAFES Model 3022-16EX (168)	Matière	-
Produit	CERTIFIED SAFE (EMPIRE SAFE)	Finition	-
 For a safer world®		Tolérance générale	ISO 2768-m
		Echelle :	
Dessiné par : C.Baron Date de création : 07/06/2010		A3: 38 96 065	